

FASTEKS® MENETBETÉTEK

A FASTEKS® acél és rozsdamentes acél menetbetétei precíz, tartós belső betéteket alakítanak ki a könnyűfém ötvözetből vagy egyéb alacsony nyírési ellenállású anyagból készült munkadarabokban.

FASTEKS® THREAD INSERTS

FASTEKS® steel or stainless steel thread inserts create precise, durable internal threads in workpieces made of light metal alloy and other materials with low shear resistance.

PROFI MINŐSÉG ÉS REÁLIS ÁRAK.

A bizonyítottan kiváló minőség, az ideális terméktulajdonságok, valamint a gyors és biztonságos szerelés teszik a FASTEKS termékeket optimális megoldássá. És emellett rendkívül költséghatékony is.

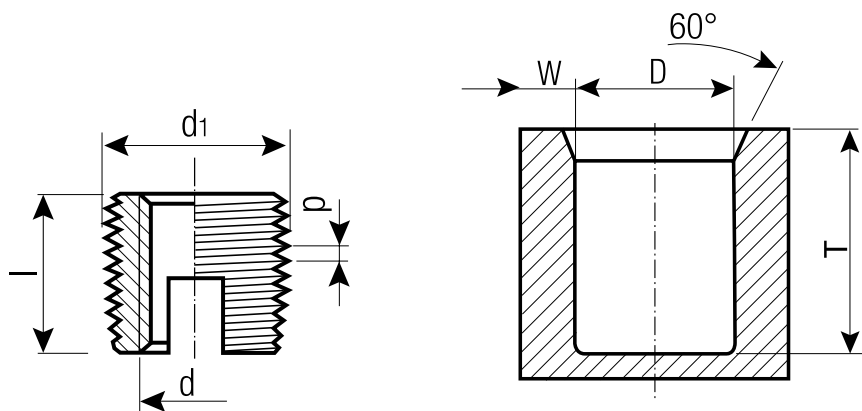
Proven top quality, ideal product properties, and installation that is fast, solid and secure make FASTEKS® the optimal alternative. And the most economically efficient one as well.



fasteks®

HORNYOS MENETBETÉTEK THREAD INSERTS WITH CUTTING SLOT

FASTEKS® | MENETBETÉTEK
FASTEKS® | THREAD INSERTS



További típusok külön rendelésre
Additional types on request

Anyag

Betétedzett acél, horganyzott, sárga krómozással, megfelel a RoHS szabványoknak

Material

Case-hardened steel, zinc-plated, yellow chromated, conform to RoHS

Rendelési kód Order description	Menetbetét* Thread insert*				Pozicionáló furat** Location hole**					
	d	l	d ₁	p	T _{min}	D Fém Metal	D Műanyag Plastic	W _{min} Könnyűfém ötvözetek Light alloys	W _{min} Öntöttvas Cast iron	W _{min} Műanyag Plastic
FTI02M3ST	M3	6	5	0,5	8	4,7 - 4,8	4,6 - 4,7	1,00	1,50	1,25
FTI02M4ST	M4	8	6,5	0,75	10	6,1 - 6,2	6,0 - 6,1	1,30	1,95	1,63
FTI02M5ST	M5	10	8	1	13	7,5 - 7,6	7,3 - 7,5	1,60	2,40	2,00
FTI02M6ST	M6	14	10	1,5	17	9,2 - 9,4	8,9 - 9,2	2,00	3,00	2,50
FTI02M8ST	M8	15	12	1,5	18	11,2 - 11,4	10,9 - 11,2	2,40	3,60	3,00

Anyag

Rozsdamentes acél (1.4305)

Material

Stainless steel 1.4305

Rendelési kód Order description	Menetbetét* Thread insert*				Pozicionáló furat** Location hole**					
	d	l	d ₁	p	T _{min}	D Fém Metal	D Műanyag Plastic	W _{min} Könnyűfém ötvözetek Light alloys	W _{min} Öntöttvas Cast iron	W _{min} Műanyag Plastic
FTI02M3ST SS43	M3	6	5	0,5	8	4,7 - 4,8	4,6 - 4,7	1,00	1,50	1,25
FTI02M4ST SS43	M4	8	6,5	0,75	10	6,1 - 6,2	6,0 - 6,1	1,30	1,95	1,63
FTI02M5ST SS43	M5	10	8	1	13	7,5 - 7,6	7,3 - 7,5	1,60	2,40	2,00
FTI02M6ST SS43	M6	14	10	1,5	17	9,2 - 9,4	8,9 - 9,2	2,00	3,00	2,50
FTI02M8ST SS43	M8	15	12	1,5	18	11,2 - 11,4	10,9 - 11,2	2,40	3,60	3,00

* **Tűrések:** A belső és külső menetek megfelelnek az ISO 2 (6H) tűrésre vonatkozó szabványnak, a további méretek pedig az ISO 2768-m szabványnak.

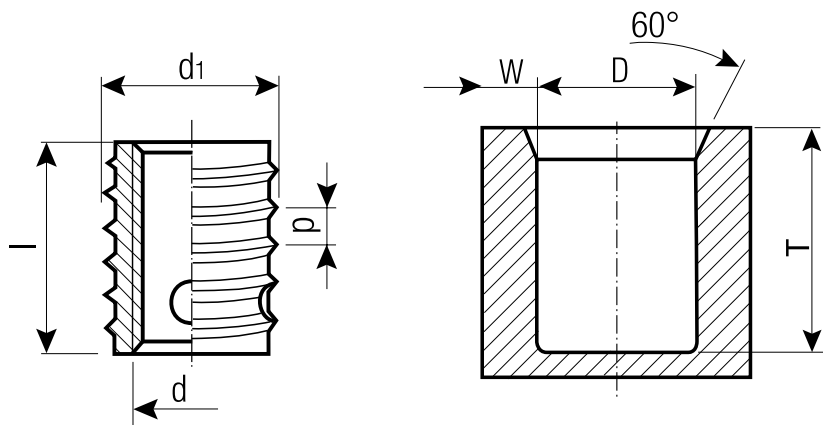
* **Tolerances:** Internal and external threads conform to Tolerance ISO 2 (6H), further dimensions ISO 2768-m.

** **Szerelési adatok:** Kérjük, vegye figyelembe, hogy a milliméterben megadott méretek szabványos értékek, és a fröccsöntött elem anyagától függően változhatnak. A sorozatgyártás előtt érdemes mintadarabokat készíteni.

** **Installation data:** Please note that the mm dimensions quoted represent standard values and may vary depending on the material of the molded part. It is advisable to run trials prior to series production.

FURATOS MENETBETÉTEK THREAD INSERTS WITH CUTTING HOLES

FASTEKS® | MENETBETÉTEK
FASTEKS® | THREAD INSERTS



További típusok külön rendelésre
Additional types on request

Anyag

Betétedzett acél, horganyzott, sárga krómozással, megfelel a RoHS szabványoknak

Material

Case-hardened steel, zinc-plated, yellow chromated, conform to RoHS

Rendelési kód Order description	Menetbetét* Thread insert*				Pozicionáló furat** Location hole**					
	d	l	d ₁	p	T _{min}	D Fém Metal	D Műanyag Plastic	W _{min} Könnyűfém ötvözetek Light alloys	W _{min} Öntöttvas Cast iron	W _{min} Műanyag Plastic
FTI02M3ST	M3	6	5	0,5	8	4,7 - 4,8	4,6 - 4,7	1,00	1,50	1,25
FTI02M4ST	M4	8	6,5	0,75	10	6,1 - 6,2	6,0 - 6,1	1,30	1,95	1,63
FTI02M5ST	M5	10	8	1	13	7,5 - 7,6	7,3 - 7,5	1,60	2,40	2,00
FTI02M6ST	M6	14	10	1,5	17	9,2 - 9,4	8,9 - 9,2	2,00	3,00	2,50
FTI02M8ST	M8	15	12	1,5	18	11,2 - 11,4	10,9 - 11,2	2,40	3,60	3,00

Anyag

Rozsdamentes acél (1.4305)

Material

Stainless steel 1.4305

Rendelési kód Order description	Menetbetét* Thread insert*				Pozicionáló furat** Location hole**					
	d	l	d ₁	p	T _{min}	D Fém Metal	D Műanyag Plastic	W _{min} Könnyűfém ötvözetek Light alloys	W _{min} Öntöttvas Cast iron	W _{min} Műanyag Plastic
FTI02M3ST SS43	M3	6	5	0,5	8	4,7 - 4,8	4,6 - 4,7	1,00	1,50	1,25
FTI02M4ST SS43	M4	8	6,5	0,75	10	6,1 - 6,2	6,0 - 6,1	1,30	1,95	1,63
FTI02M5ST SS43	M5	10	8	1	13	7,5 - 7,6	7,3 - 7,5	1,60	2,40	2,00
FTI02M6ST SS43	M6	14	10	1,5	17	9,2 - 9,4	8,9 - 9,2	2,00	3,00	2,50
FTI02M8ST SS43	M8	15	12	1,5	18	11,2 - 11,4	10,9 - 11,2	2,40	3,60	3,00

* **Tűrések:** A belső és külső menetek megfelelnek az ISO 2 (6H) tűrésre vonatkozó szabványnak, a további méretek pedig az ISO 2768-m szabványnak.

* **Tolerances:** Internal and external threads conform to Tolerance ISO 2 (6H), further dimensions ISO 2768-m.

** **Szerelési adatok:** Kérjük, vegye figyelembe, hogy a milliméterben megadott méretek szabványos értékek, és a fröccsöntött elem anyagától függően változhatnak. A sorozatgyártás előtt érdemes mintadarabokat készíteni.

** **Installation data:** Please note that the mm dimensions quoted represent standard values and may vary depending on the material of the molded part. It is advisable to run trials prior to series production.

KVT KÖTÉS- ÉS TÖMÍTÉSTECHNOLÓGIA

KVT FASTENING AND SEALING TECHNOLOGY



› KOENIG-EXPANDER® Dugók
KOENIG-EXPANDER® Plugs



› Szegecsanyák
Blind rivet nuts



› Szegecselési technológia
Blind rivet technology



› Menetbetétek
Thread inserts



› Besajtolható kötőelemek
Self-clinching fasteners



› Tompahegesztési rendszerek
Stud welding systems



› Biztosítóanyák
Lock nuts



› Ragasztott kötőelemek
Bonding fasteners



› Zárószervezetek
Access solutions



› Gyorsrögzítők elemek és
bilincsek | Quick fastening
elements and clips



› Gyorsan oldható csapok és
golyós rögzítőelemek | Quick
release pins and spring
plungers



› Ragasztó- és tömítőanyagok
Adhesives and sealants



› Építőipari kötőelemek¹⁾
Construction fasteners¹⁾



› Speciális folyamatok
Special processes



› Nyomásfokozók
Pressure intensifiers



› Csavar technológia
Screw technology



› Szerelési technológia
Installation technology



› Gyorscsatlakozók¹⁾
Quick connectors¹⁾

¹⁾ Magyarországon nem kapható | Not available in Hungary

KVT-Fastening AG
Dietikon/Zürich | Svájc
info-CH@kvt-fastening.com
www.kvt-fastening.ch

KVT-Fastening GmbH
Illerrieden | Németország
info-DE@kvt-fastening.com
www.kvt-fastening.de

KVT-Fastening GmbH
Asten/Linz | Ausztria
info-AT@kvt-fastening.com
www.kvt-fastening.at

KVT-Fastening Sp. z o.o.
Warszawa | Lengyelország
info-PL@kvt-fastening.com
www.kvt-fastening.pl

KVT-Fastening S.R.L.
București | Románia
info-RO@kvt-fastening.com
www.kvt-fastening.ro

KVT-Fastening spol. s r.o.
Bratislava | Szlovákia
info-SK@kvt-fastening.com
www.kvt-fastening.sk

KVT-Tehnika pritrjevanja d.o.o.
Ljubljana | Szlovénia
info-SI@kvt-fastening.com
www.kvt-fastening.si

KVT-Fastening s.r.o.
Brno | Cseh Köztársaság
info-CZ@kvt-fastening.com
www.kvt-fastening.cz

KVT-Fastening Kft.
Budapest | Magyarország
info-HU@kvt-fastening.com
www.kvt-fastening.hu

További információért látogasson el a következő címre:

For further information please visit:



› www.kvt-fastening.hu

fasteks®

KVT
SOLUTIONEERING GROUP